

# KEM u12 1. Februar 2015 Karlsruhe u12w-28

Kämpfer: 2

## Kämpfer

Nr	Name	Verein	1	2	Siege	Pkt	Platz
1	Emma MALASCHITZ	PS Karlsruhe		5	1	5	1
2	Victoria RADTKE	Fvgg 1906 Weingarten			0	0	2

## Kämpfe

Kampf	Weiß			Blau	Ergebnis	Zeit
1	Emma MALASCHITZ	1	2	Victoria RADTKE	5 - 0	2:00

## Ergebnisse

Platz	Name
1	Emma MALASCHITZ, PS Karlsruhe
2	Victoria RADTKE, Fvgg 1906 Weingarten

# KEM u12 1. Februar 2015 Karlsruhe u12w-30

Kämpfer: 3

## Kämpfer

Nr	Name	Verein	1	2	3	Siege	Pkt	Platz
1	Rosa ERK	BC Karlsruhe			10	1	10	2
2	Johanna RAUDENBUSCH	BC Karlsruhe	1		7	2	8	1
3	Hannah ZIEGELMEYER	Fvgg 1906 Weingarten				0	0	3

## Kämpfe

Kampf	Weiß	Blau	Ergebnis	Zeit
1	Rosa ERK	Johanna RAUDENBUSCH	0 - 1	2:00
2	Rosa ERK	Hannah ZIEGELMEYER	10 - 0	0:05
3	Johanna RAUDENBUSCH	Hannah ZIEGELMEYER	7 - 0	2:00

## Ergebnisse

Platz	Name
1	Johanna RAUDENBUSCH, BC Karlsruhe
2	Rosa ERK, BC Karlsruhe
3	Hannah ZIEGELMEYER, Fvgg 1906 Weingarten

# KEM u12 1. Februar 2015 Karlsruhe u12w-33

Kämpfer: 6

## Kämpfer A

Nr	Name	Verein	1	2	3	Siege	Pkt	Platz
1	Aenne HARTMANN	BC Karlsruhe			10	1	10	2
2	Alexandra Hutzelmann	JC Ettlingen	10		10	2	20	1
3	Linda SCHARF	PS Karlsruhe				0	0	3

## Kampf A

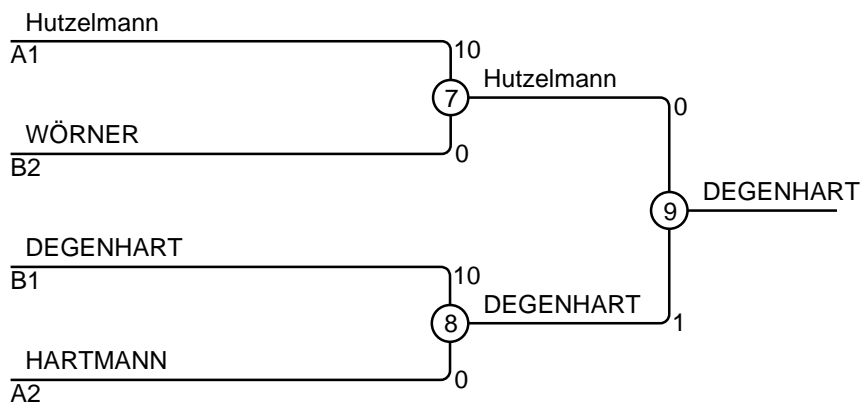
Kampf	Weiß	Blau	Ergebnis	Zeit
1	Aenne HARTMANN	1 2 Alexandra Hutzelmann	0 - 10	2:00
3	Aenne HARTMANN	1 3 Linda SCHARF	10 - 0	0:59
5	Alexandra Hutzelmann	2 3 Linda SCHARF	10 - 0	0:00

## Kämpfer B

Nr	Name	Verein	4	5	6	Siege	Pkt	Platz
4	Sanja KLUPP	BC Karlsruhe				0	0	3
5	Nikia WÖRNER	Fvgg 1906 Weingarten	10			1	10	2
6	Chaiara DEGENHART	PS Karlsruhe	10	10		2	20	1

## Kampf B

Kampf	Weiß	Blau	Ergebnis	Zeit
2	Sanja KLUPP	4 5 Nikia WÖRNER	0 - 10	1:57
4	Sanja KLUPP	4 6 Chaiara DEGENHART	0 - 10	0:08
6	Nikia WÖRNER	5 6 Chaiara DEGENHART	0 - 10	0:27



## Ergebnisse

Platz	Name
1	Chaiara DEGENHART, PS Karlsruhe
2	Alexandra Hutzelmann, JC Ettlingen
3	Nikia WÖRNER, Fvgg 1906 Weingarten
3	Aenne HARTMANN, BC Karlsruhe

# KEM u12 1. Februar 2015 Karlsruhe u12w-36

Kämpfer: 2

## Kämpfer

Nr	Name	Verein	1	2	Siege	Pkt	Platz
1	Emily MERZ	TV 05 Bruchhausen		10	1	10	1
2	Annika SCHOEL	TV 05 Bruchhausen			0	0	2

## Kämpfe

Kampf	Weiß			Blau	Ergebnis	Zeit
1	Emily MERZ	1	2	Annika SCHOEL	10 - 0	0:50

## Ergebnisse

Platz	Name
1	Emily MERZ, TV 05 Bruchhausen
2	Annika SCHOEL, TV 05 Bruchhausen

# KEM u12 1. Februar 2015 Karlsruhe u12w-40

Kämpfer: 2

## Kämpfer

Nr	Name	Verein	1	2	Siege	Pkt	Platz
1	Laura BENZ	Fvgg 1906 Weingarten		5	1	5	1
2	Anna STEINWACHS	BC Karlsruhe			0	0	2

## Kämpfe

Kampf	Weiß	Blau	Ergebnis	Zeit
1	Laura BENZ	1 2 Anna STEINWACHS	5 - 0	2:00

## Ergebnisse

Platz	Name
1	Laura BENZ, Fvgg 1906 Weingarten
2	Anna STEINWACHS, BC Karlsruhe

# KEM u12 1. Februar 2015 Karlsruhe u12m-26

Kämpfer: 2

## Kämpfer

Nr	Name	Verein	1	2	Siege	Pkt	Platz
1	Kevin DÜRR	PS Karlsruhe		1	1	1	1
2	Marc ZSCHIESCHE	PS Karlsruhe			0	0	2

## Kämpfe

Kampf	Weiß			Blau	Ergebnis	Zeit
1	Kevin DÜRR	1	2	Marc ZSCHIESCHE	1 - 0	2:00

## Ergebnisse

Platz	Name
1	Kevin DÜRR, PS Karlsruhe
2	Marc ZSCHIESCHE, PS Karlsruhe

# KEM u12 1. Februar 2015 Karlsruhe u12m-28

Kämpfer: 6

## Kämpfer A

Nr	Name	Verein	1	2	3	Siege	Pkt	Platz
1	Luka LICINA	BC Karlsruhe		1	5	2	6	1
2	Samuel NAGEL	Tg Eggenstein				0	0	3
3	Fritz HILDENBRAND	PS Karlsruhe		10		1	10	2

## Kampf A

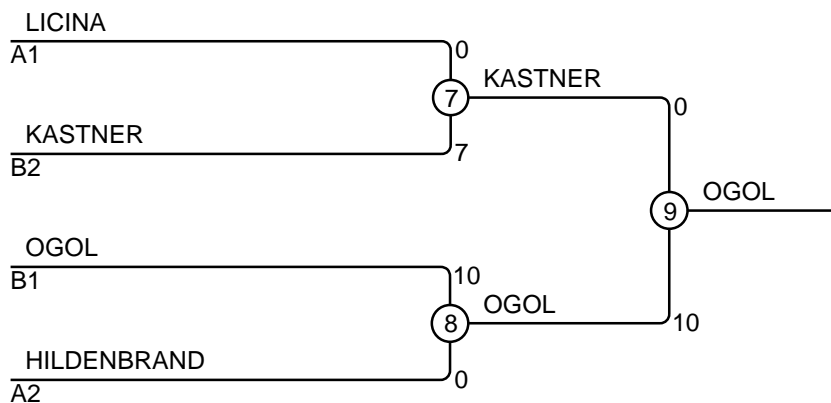
Kampf	Weiß	Blau	Ergebnis	Zeit
1	Luka LICINA	1 2 Samuel NAGEL	1 - 0	2:00
3	Luka LICINA	1 3 Fritz HILDENBRAND	5 - 0	2:00
5	Samuel NAGEL	2 3 Fritz HILDENBRAND	0 - 10	0:30

## Kämpfer B

Nr	Name	Verein	4	5	6	Siege	Pkt	Platz
4	David Obergfell	JC Ettlingen				0	0	3
5	Aaron KASTNER	PS Karlsruhe	7			1	7	2
6	Nikita OGOL	BC Karlsruhe	10	10		2	20	1

## Kampf B

Kampf	Weiß	Blau	Ergebnis	Zeit
2	David Obergfell	4 5 Aaron KASTNER	0 - 7	2:00
4	David Obergfell	4 6 Nikita OGOL	0 - 10	0:07
6	Aaron KASTNER	5 6 Nikita OGOL	0 - 10	0:29

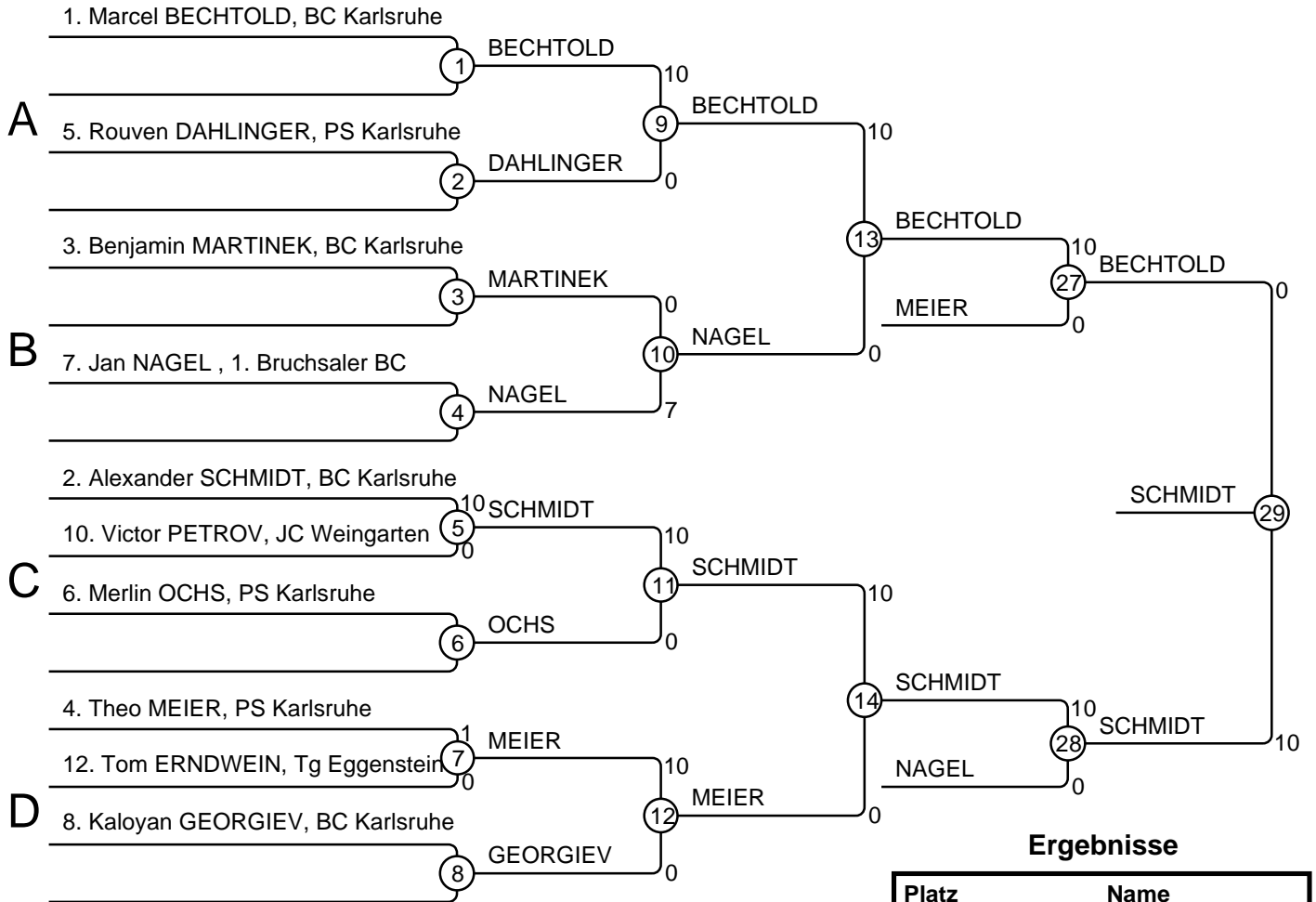


## Ergebnisse

Platz	Name
1	Nikita OGOL, BC Karlsruhe
2	Aaron KASTNER, PS Karlsruhe
3	Luka LICINA, BC Karlsruhe
3	Fritz HILDENBRAND, PS Karlsruhe

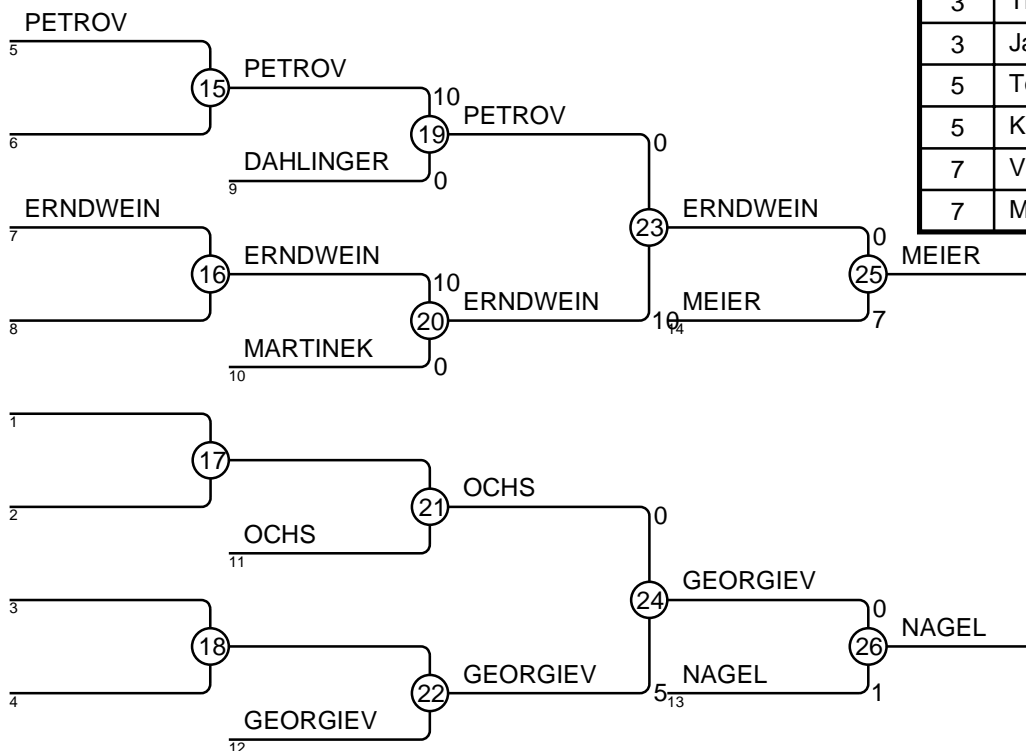
# KEM u12 1. Februar 2015 Karlsruhe u12m-31

Kämpfer: 10



## Ergebnisse

Platz	Name
1	Alexander SCHMIDT, BC Karlsruhe
2	Marcel BECHTOLD, BC Karlsruhe
3	Theo MEIER, PS Karlsruhe
3	Jan NAGEL, 1. Bruchsaler BC
5	Tom ERNDWEIN, Tg Eggenstein
5	Kaloyan GEORGIEV, BC Karlsruhe
7	Victor PETROV, JC Weingarten
7	Merlin OCHS, PS Karlsruhe





# KEM u12 1. Februar 2015 Karlsruhe u12m-34

Kämpfer: 5

## Kämpfer

Nr	Name	Verein	1	2	3	4	5	Siege	Pkt	Platz
1	Finnley DÄNZER	TV 05 Bruchhausen						0	0	5
2	Paul HUBER	TV 05 Bruchhausen	10					1	10	3
3	Silas KÜHNER	PS Karlsruhe	10	10				2	20	3
4	Luke Steinhauer	JC Ettlingen	7	10	10			3	27	2
5	Diego Beeh	JC Ettlingen	10	10	7	10		4	37	1

## Kämpfe

Kampf	Weiß	Blau	Ergebnis	Zeit
1	Luke Steinhauer	4 5 Diego Beeh	0 - 10	1:47
2	Finnley DÄNZER	1 2 Paul HUBER	0 - 10	2:00
3	Silas KÜHNER	3 4 Luke Steinhauer	0 - 10	1:44
4	Finnley DÄNZER	1 5 Diego Beeh	0 - 10	0:43
5	Paul HUBER	2 3 Silas KÜHNER	0 - 10	0:56
6	Finnley DÄNZER	1 4 Luke Steinhauer	0 - 7	2:00
7	Silas KÜHNER	3 5 Diego Beeh	0 - 7	2:00
8	Paul HUBER	2 4 Luke Steinhauer	0 - 10	0:52
9	Finnley DÄNZER	1 3 Silas KÜHNER	0 - 10	1:50
10	Paul HUBER	2 5 Diego Beeh	0 - 10	1:49

## Ergebnisse

Platz	Name
1	Diego Beeh, JC Ettlingen
2	Luke Steinhauer, JC Ettlingen
3	Silas KÜHNER, PS Karlsruhe
3	Paul HUBER, TV 05 Bruchhausen
5	Finnley DÄNZER, TV 05 Bruchhausen

# KEM u12 1. Februar 2015 Karlsruhe u12m-37

Kämpfer: 7

## Kämpfer A

Nr	Name	Verein	1	2	3	4	Siege	Pkt	Platz
1	Philpp SCHMID	PS Karlsruhe					0	0	4
2	Moritz WENGER	TV 05 Bruchhausen	7				1	7	3
3	Jakob SCHEIB	TV 05 Bruchhausen	10	10		7	3	27	1
4	Davyd MALVY	BC Karlsruhe	10	10			2	20	2

## Kampf A

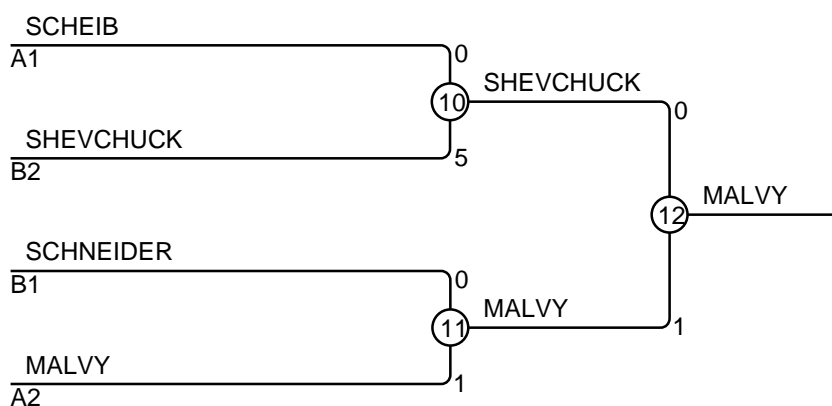
Kampf	Weiß	Blau	Ergebnis	Zeit
1	Philpp SCHMID 1 2	Moritz WENGER	0 - 7	2:00
2	Jakob SCHEIB 3 4	Davyd MALVY	7 - 0	2:00
4	Philpp SCHMID 1 3	Jakob SCHEIB	0 - 10	1:24
5	Moritz WENGER 2 4	Davyd MALVY	0 - 10	0:44
7	Philpp SCHMID 1 4	Davyd MALVY	0 - 10	1:48
8	Moritz WENGER 2 3	Jakob SCHEIB	0 - 10	0:34

## Kämpfer B

Nr	Name	Verein	5	6	7	Siege	Pkt	Platz
5	Samuel SCHNEIDER	BC Karlsruhe		10	1	2	11	1
6	Nikkil SZULERSKI	Fvgg 1906 Weingarten				0	0	3
7	Artjom SHEVCHUCK	BC Karlsruhe		10		1	10	2

## Kampf B

Kampf	Weiß	Blau	Ergebnis	Zeit
3	Samuel SCHNEIDER 5 6	Nikkil SZULERSKI	10 - 0	0:37
6	Samuel SCHNEIDER 5 7	Artjom SHEVCHUCK	1 - 0	2:00
9	Nikkil SZULERSKI 6 7	Artjom SHEVCHUCK	0 - 10	1:57



## Ergebnisse

Platz	Name
1	Davyd MALVY, BC Karlsruhe
2	Artjom SHEVCHUCK, BC Karlsruhe
3	Jakob SCHEIB, TV 05 Bruchhausen
3	Samuel SCHNEIDER, BC Karlsruhe

# KEM u12 1. Februar 2015 Karlsruhe u12m-40

Kämpfer: 2

## Kämpfer

Nr	Name	Verein	1	2	Siege	Pkt	Platz
1	Patrick CELAN	PS Karlsruhe			0	0	2
2	Leonardo Ochs	JC Ettlingen	5		1	5	1

## Kämpfe

Kampf	Weiß	Blau	Ergebnis	Zeit
1	Patrick CELAN	1 2 Leonardo Ochs	0 - 5	2:00

## Ergebnisse

Platz	Name
1	Leonardo Ochs, JC Ettlingen
2	Patrick CELAN, PS Karlsruhe

# KEM u12 1. Februar 2015 Karlsruhe u12m-43

Kämpfer: 5

## Kämpfer

Nr	Name	Verein	1	2	3	4	5	Siege	Pkt	Platz
1	David PASSARELLA	PS Karlsruhe		10		1		2	11	3
2	Arian EGGEN	PS Karlsruhe				10		1	10	3
3	Mattis ARNOLD	TV 05 Bruchhausen	10	10		7		3	27	2
4	Aaron FREY	BC Karlsruhe						0	0	5
5	Jul GIERKE	BC Karlsruhe	10	10	10	10		4	40	1

## Kämpfe

Kampf	Weiß	Blau	Ergebnis	Zeit
1	Aaron FREY	4 5 Jul GIERKE	0 - 10	0:04
2	David PASSARELLA	1 2 Arian EGGEN	10 - 0	1:12
3	Mattis ARNOLD	3 4 Aaron FREY	7 - 0	2:00
4	David PASSARELLA	1 5 Jul GIERKE	0 - 10	0:45
5	Arian EGGEN	2 3 Mattis ARNOLD	0 - 10	0:30
6	David PASSARELLA	1 4 Aaron FREY	1 - 0	2:00
7	Mattis ARNOLD	3 5 Jul GIERKE	0 - 10	0:29
8	Arian EGGEN	2 4 Aaron FREY	10 - 0	1:40
9	David PASSARELLA	1 3 Mattis ARNOLD	0 - 10	0:09
10	Arian EGGEN	2 5 Jul GIERKE	0 - 10	0:52

## Ergebnisse

Platz	Name
1	Jul GIERKE, BC Karlsruhe
2	Mattis ARNOLD, TV 05 Bruchhausen
3	David PASSARELLA, PS Karlsruhe
3	Arian EGGEN, PS Karlsruhe
5	Aaron FREY, BC Karlsruhe

# KEM u12 1. Februar 2015 Karlsruhe u12m-46

Kämpfer: 1

## Kämpfer

Nr	Name	Verein	1	Siege	Pkt	Platz
1	Nikita KRÄMER	1. Bruchsaler BC		0	0	1

## Kämpfe

Kampf	Weiß	Blau	Ergebnis	Zeit
-------	------	------	----------	------

## Ergebnisse

Platz	Name
1	Nikita KRÄMER, 1. Bruchsaler BC

# KEM u12 1. Februar 2015 Karlsruhe u12m-50

Kämpfer: 2

## Kämpfer

Nr	Name	Verein	1	2	Siege	Pkt	Platz
1	Lukas KIEFER	TV 05 Bruchhausen		10	1	10	1
2	Julius MERZ	TV 05 Bruchhausen			0	0	2

## Kämpfe

Kampf	Weiß	Blau	Ergebnis	Zeit
1	Lukas KIEFER	1 2 Julius MERZ	10 - 0	1:59

## Ergebnisse

Platz	Name
1	Lukas KIEFER, TV 05 Bruchhausen
2	Julius MERZ, TV 05 Bruchhausen